



COMUNE DI GASSINO TORINESE

Città Metropolitana di Torino

PIANO ESECUTIVO CONVENZIONATO
AREA URBANISTICA T3



PROPRONTI: Carosso F., Carosso M. Negro G., Zeppegno O.
C.I.T.ELLE S.R.L. Scursatone G.
DEVELOP 92 S.R.L. Peretti G.
ENERFIN S.P.A.

PROGETTO: SMA PROGETTI

CON Arch. Marco ROSSO

CON IL CONTRIBUTO SPECIALISTICO DI: villen STUDIO INGEGNERIA

VERSIONE	DATA	OGGETTO
0.0	Luglio 2021	Emissione

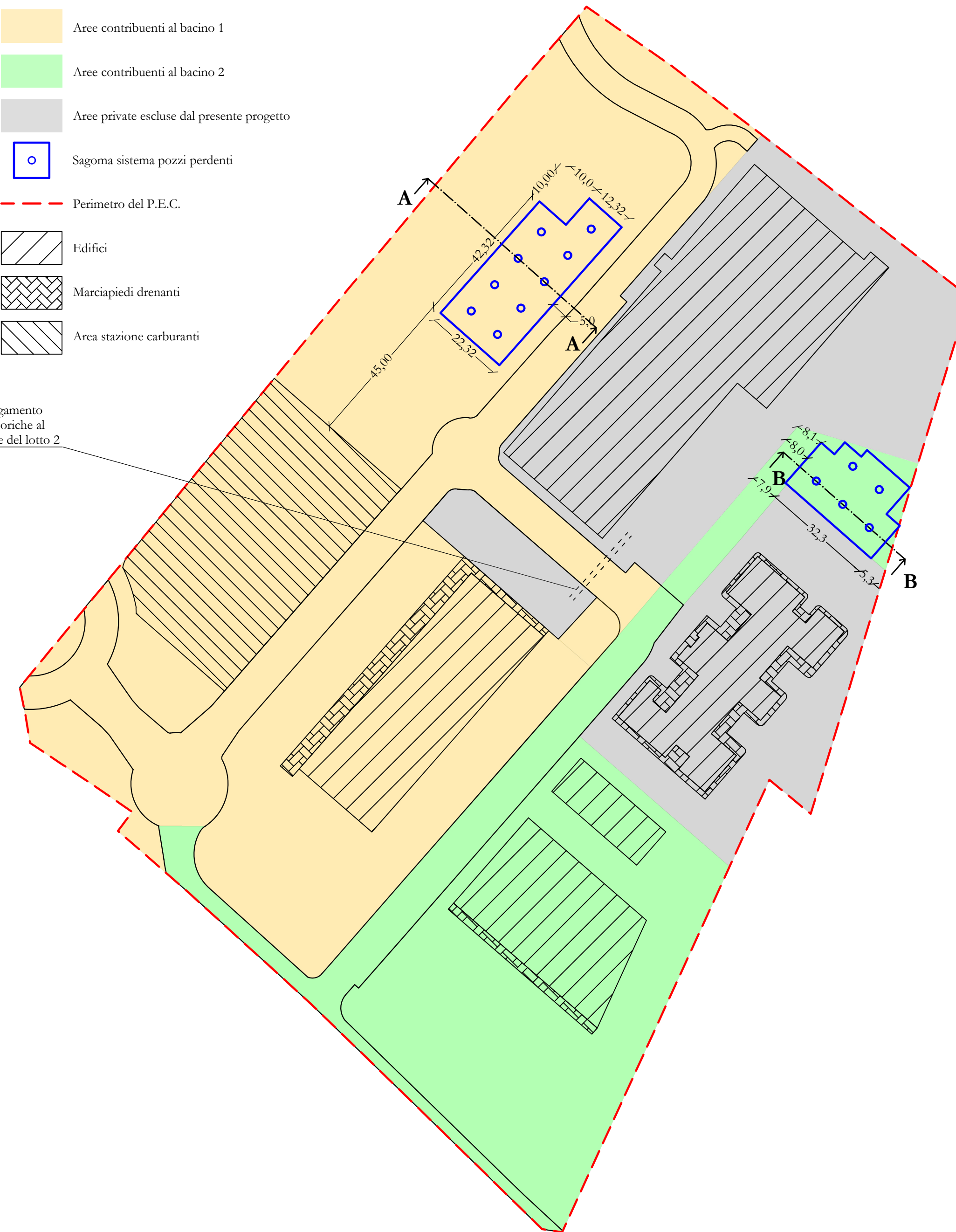
Progetto OO.UU.
Studio idraulico:
planimetrie e sezioni

NUMERO ELABORATO:
IMT 2
scala 1:1000/1:200

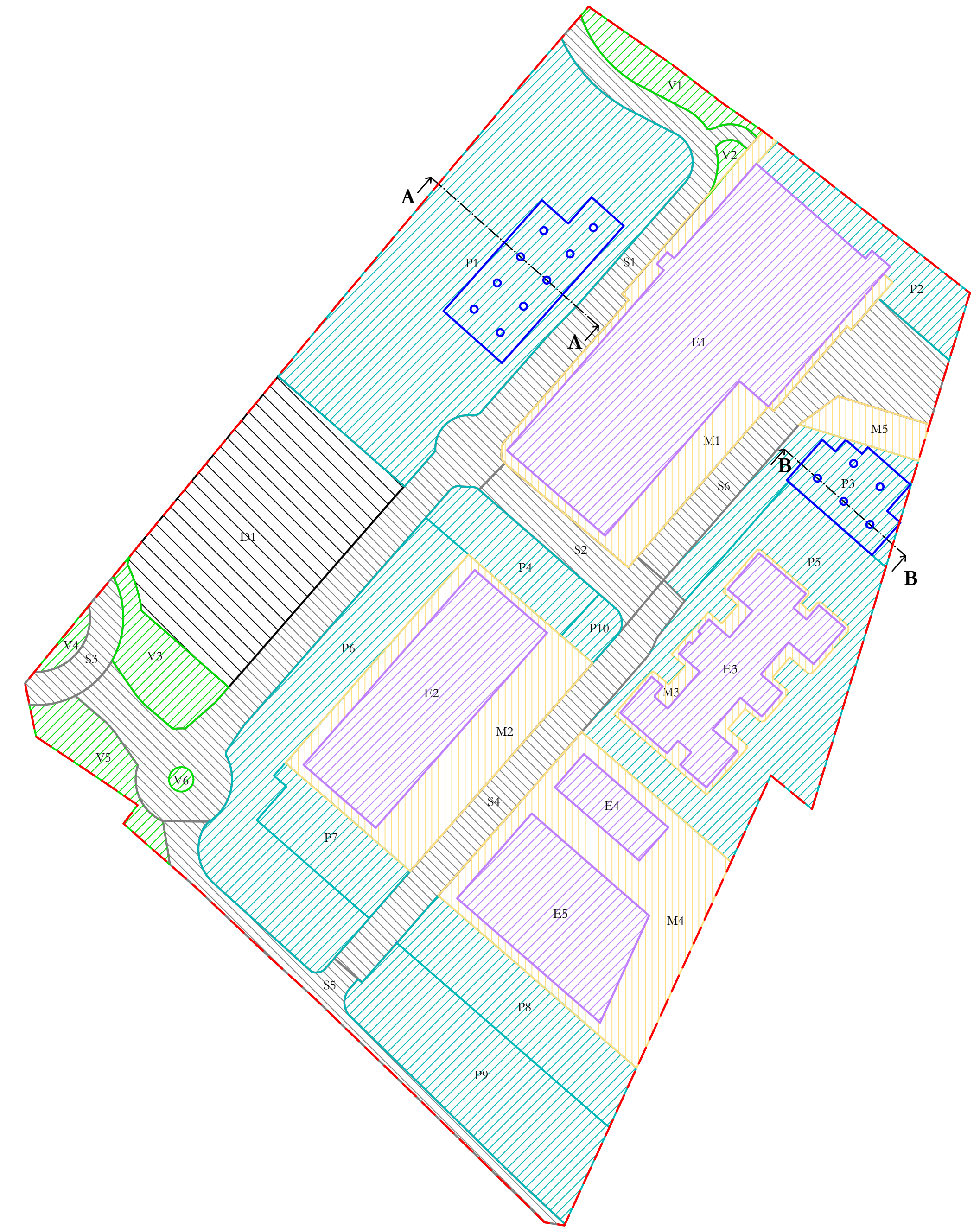
PLANIMETRIA GENERALE CON SUDDIVISIONE DEI BACINI - Scala 1:1.000

- Arce contribuenti al bacino 1
- Arce contribuenti al bacino 2
- Arce private escluse dal presente progetto
- Sagoma sistema pozzi perdenti
- Perimetro del P.E.C.
- Edifici
- Marciapiedi drenanti
- Area stazione carburanti

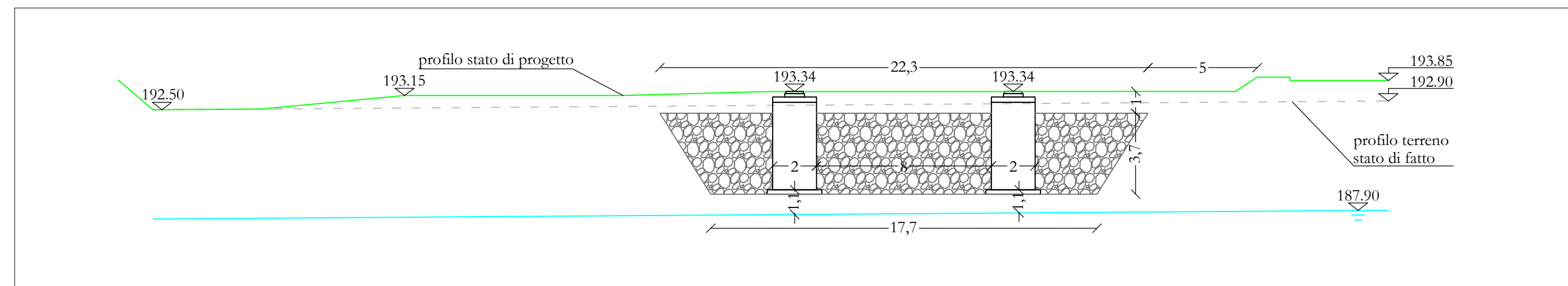
prevedere collegamento rete acque meteoriche al corpo principale del lotto 2



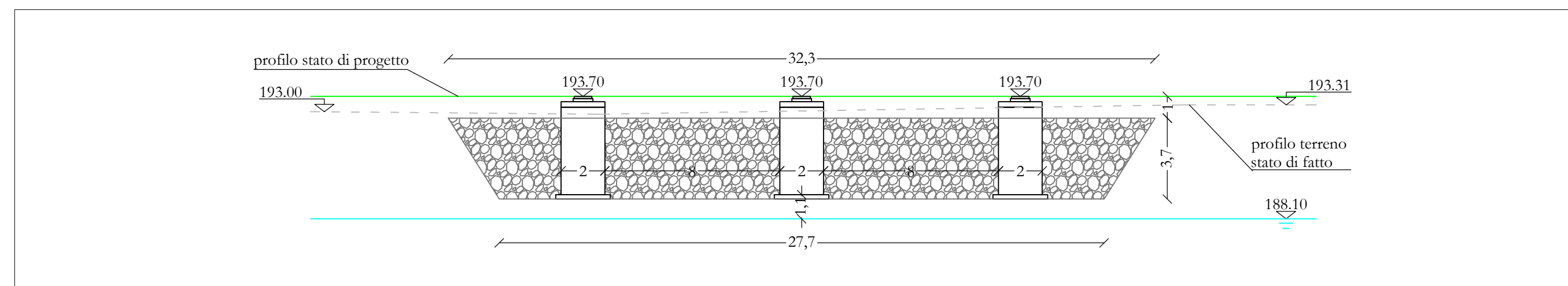
PLANIMETRIA GENERALE PER TIPOLOGIA DI SUPERFICI - Scala 1:1.000



SEZIONE A-A - Scala 1:200



SEZIONE B-B - Scala 1:200



RETINO	TIPOLOGIA SUPERFICIE	PERMEABILE	SEMI-PERMEABILE	NON PERMEABILE
	Coperture/conglomerato bituminoso tradizionale			X
	Coperture			X
	Marciapiedi/conglomerati drenanti		X	
	Conglomerati drenanti/autobloccanti inerbiti		X	
	Conglomerato bituminoso tradizionale			X
	Area verde	X		

- Sagoma sistema pozzi perdenti
- Perimetro del P.E.C.