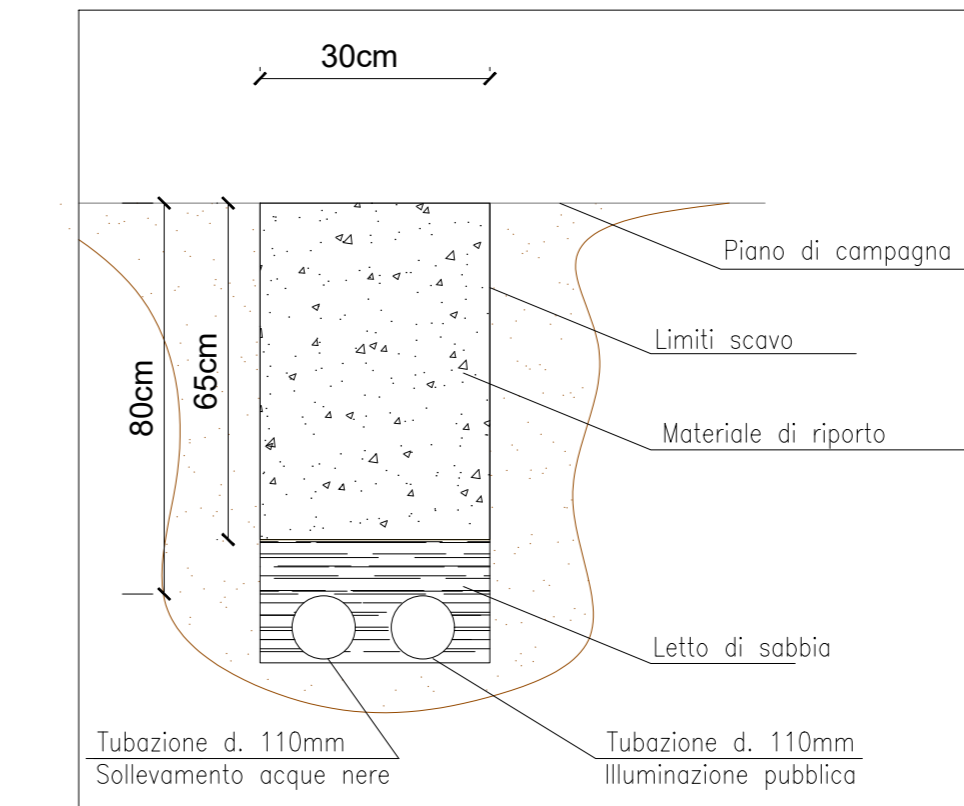
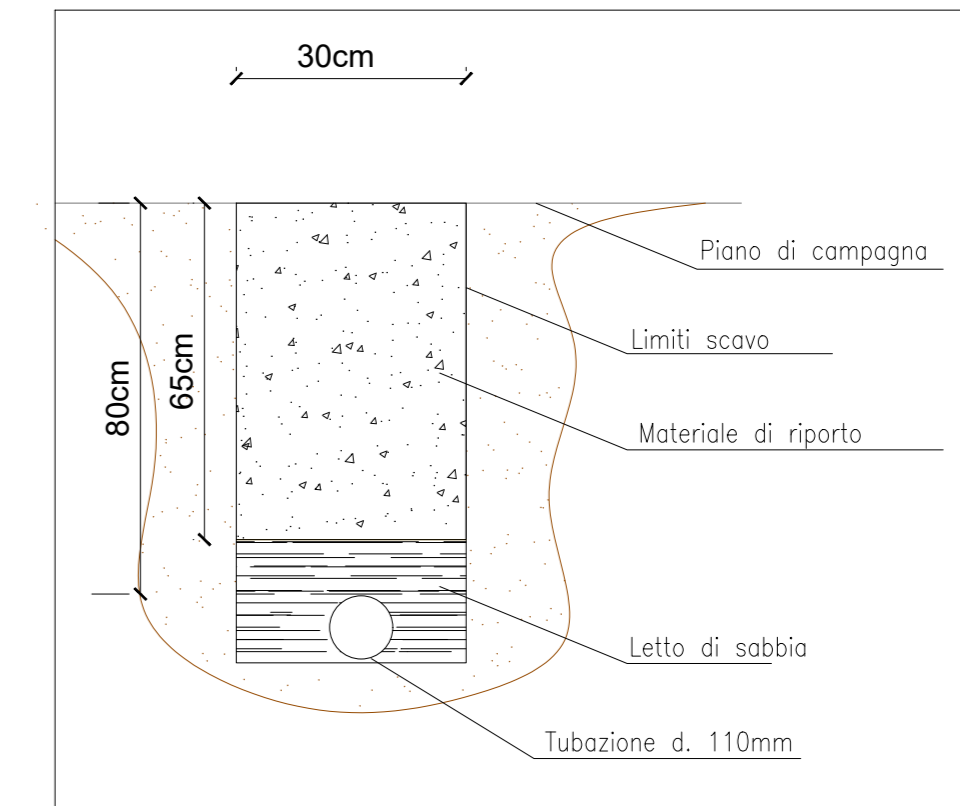


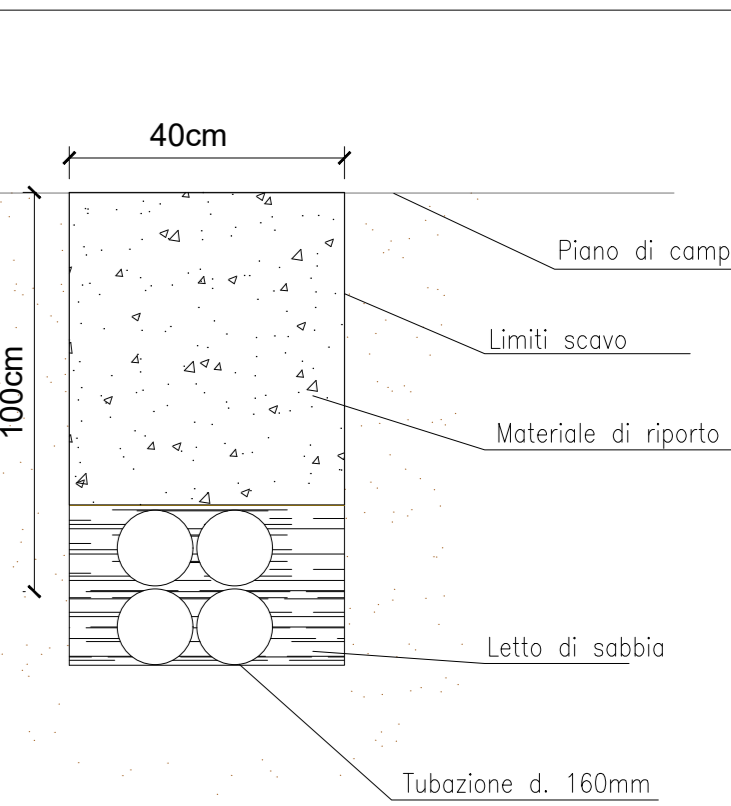
TIPICO SEZIONE SCAVO PER CAVIDOTTI ILLUMINAZIONE PUBBLICA E SOLEVAMENTO ACQUE NERE



TIPICO SEZIONE SCAVO PER CAVIDOTTI ILLUMINAZIONE PUBBLICA



TIPICO SEZIONE SCAVO PER CAVIDOTTI ENEL



- LEGENDA**
- Disano 334 Disco 5 - LED - Attacco Centrale cod. 330114-39 classe 2 - 198W - 16994lm - 3000K
 - Armatura stradale Disano 3481 Mini Giovi - high performance - stradale ME cod. 331062-39 classe 2 - 102W - 13721lm - 3000K
 - Armatura stradale Disano 3482 Mini Giovi - high performance - ciclabile cod. 331071-39 classe 2 - 68W - 8677lm - 3000K
 - Pozzetto di ispezione
 - Palo
 - Quadro stazione di sollevamento acque nere
 - N° 1 tubazione interrata Ø110mm
 - N° 2 tubazioni interrate Ø110mm

COMUNE DI GASSINO TORINESE
Città Metropolitana di Torino

PIANO ESECUTIVO CONVENZIONATO
AREA URBANISTICA T3

PROponenti:	Carosso F., Carosso M. CITIELLE S.R.L. DEVELOP 92 S.R.L. ENERFIN S.P.A.	Negro G., Zeppegno O. Soursatone G. Peretti G.
PROGETTO:		
CONTRIBUTO SPECIALISTICO DA:	Azz. Marco ROSSO	
CONTRIBUTO SPECIALISTICO DA:	 Via della Magina, 1 12100 Cuneo (CN) Tel. 0171.266798 info@studiotecnicoprogetti.it	

VERSIONE	DATA	OGGETTO
0.0	14/05/2021	Esecuzione

Planimetria impianti elettrici

NUMERO ELABORATO
SCALA 1:1000

IEL 3
1549-PL-ELL.3